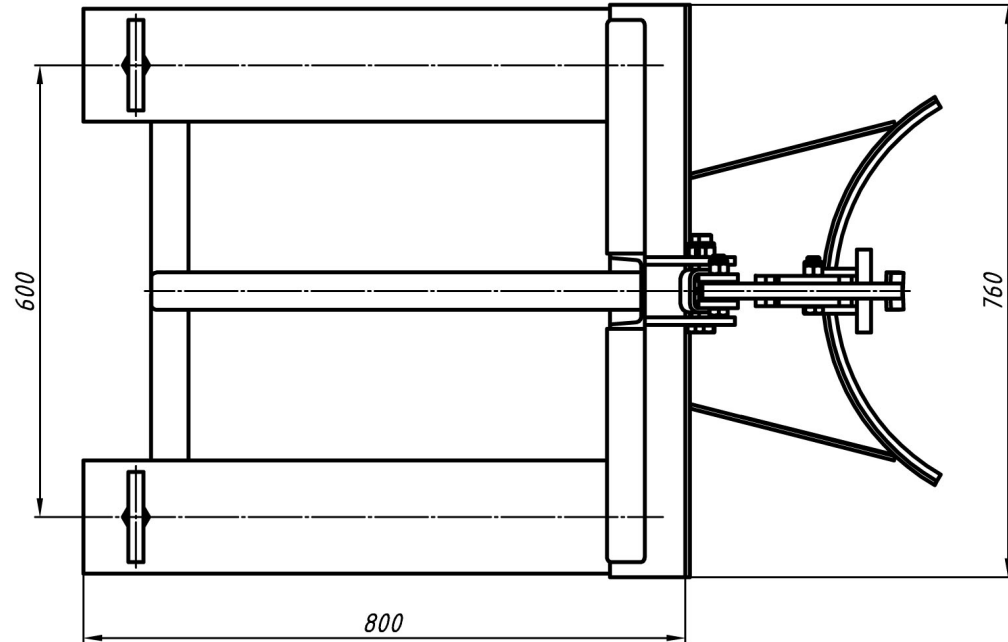
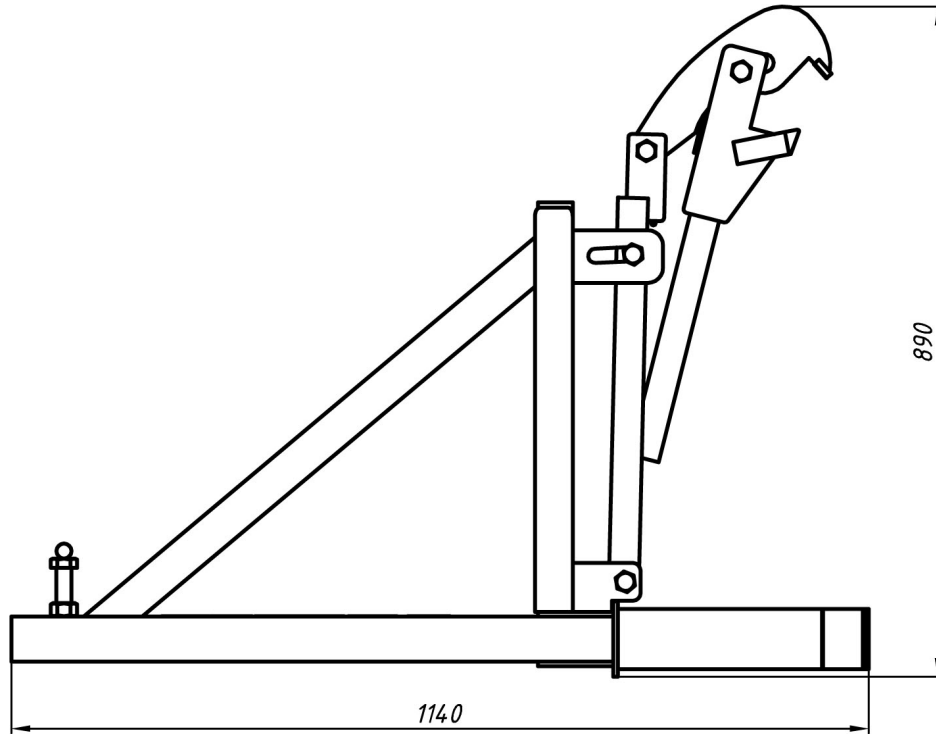


3Б-03-1



Грузоподъемность, кг 300
 Максимальный размер вил, мм 160x60

					3Б-03-1			
Изм.	Лист	№ докум.	Подп.	Дата	Захват для бочек с упором одинарный 3Б-03-1	Лит.	Масса	Масштаб
Разраб.							76	1:5
Пров.						Лист	Листов 1	
Т.контр.								
Н.контр.								
Утв.								

№ инв. № табл. Подп. и дата. Взам. инв. №. Инв. № дубл. Подп. и дата. Справ. №. Перв. примен.