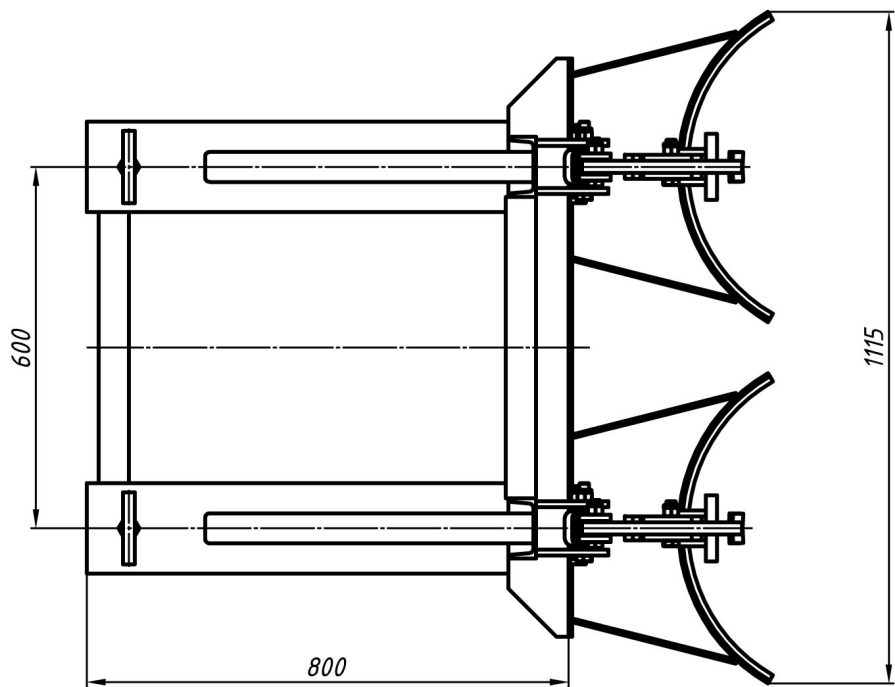
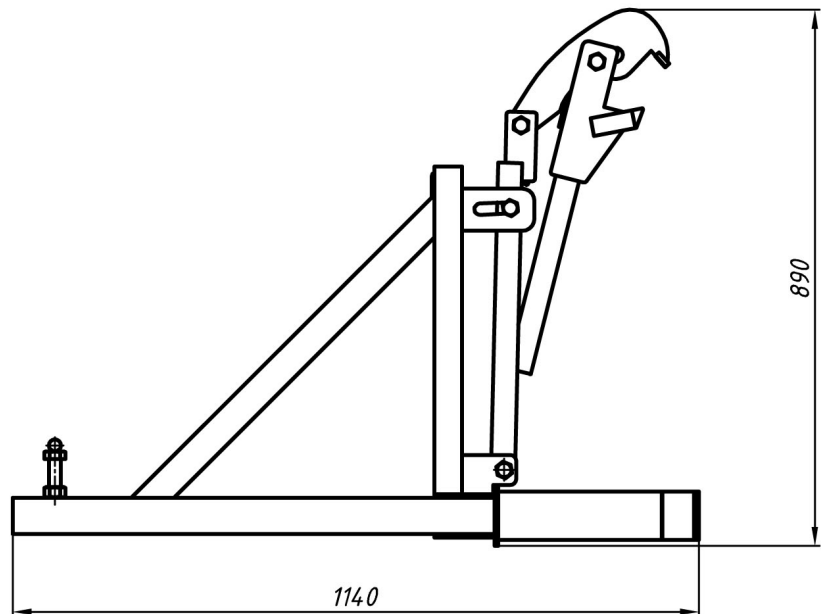


1-70-9E



Грузоподъемность, кг 600
 Максимальный размер вил, мм 160x60

Изм. № подл. Подп. и дата
 Вып. ш. № Изм. № Изм. Подп. и дата
 Справ. №

					3Б-04-1		
Изм.	Лист	№ докум.	Подп.	Дата	Захват для бочек с упором двойной 3Б-04-1		
Прод.							
Т.контр.					Лит.	Масса	Масштаб
Н.контр.						110	
Утв.					Лист	Листов	1