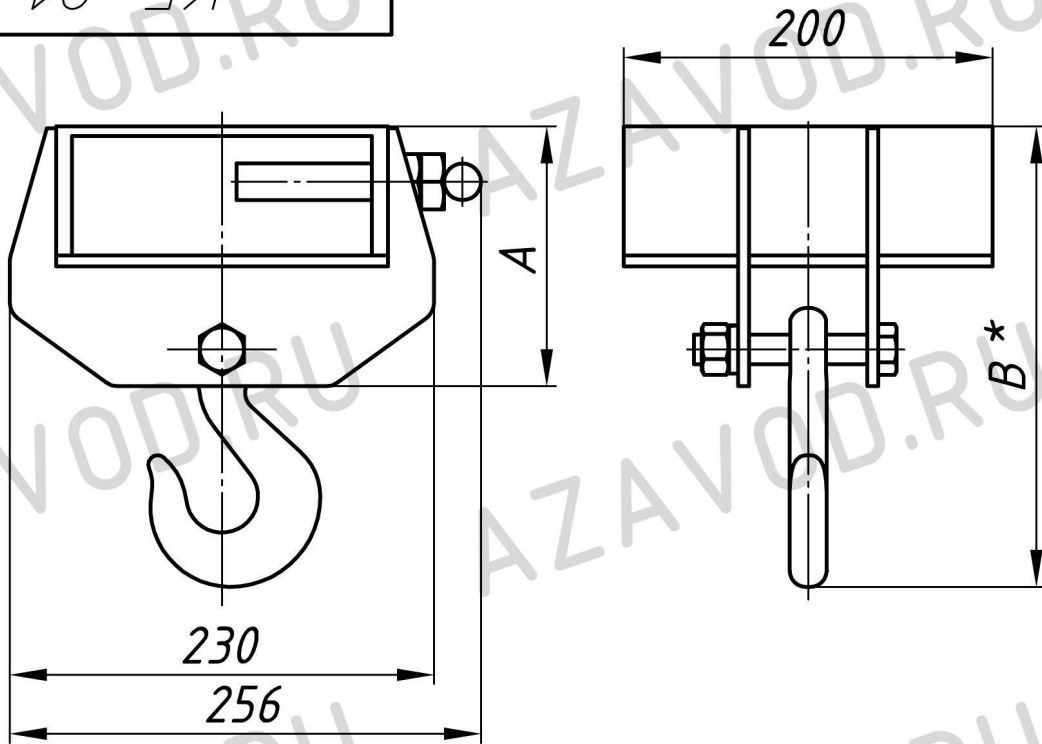


КБ-01



Обозначение	A, мм	B, мм	Масса, кг
КБ -01-1	141	250	8
КБ -01-2	147	256	11

*Размер B в зависимости от используемого крюка

Справ. №	Перв. примен.										
Взам. инв. №	Инв. № дубл.	Подп. и дата				КБ-01					
Инв. № подл.	Н.контр.	Утв.	Изм.	Лист	№ докум.	Подп.	Дата	Крюк для вилочных погрузчиков на одну вилу	Лит.	Масса	Масштаб
									См. табл. 1:4		
									Лист 1 Листов		