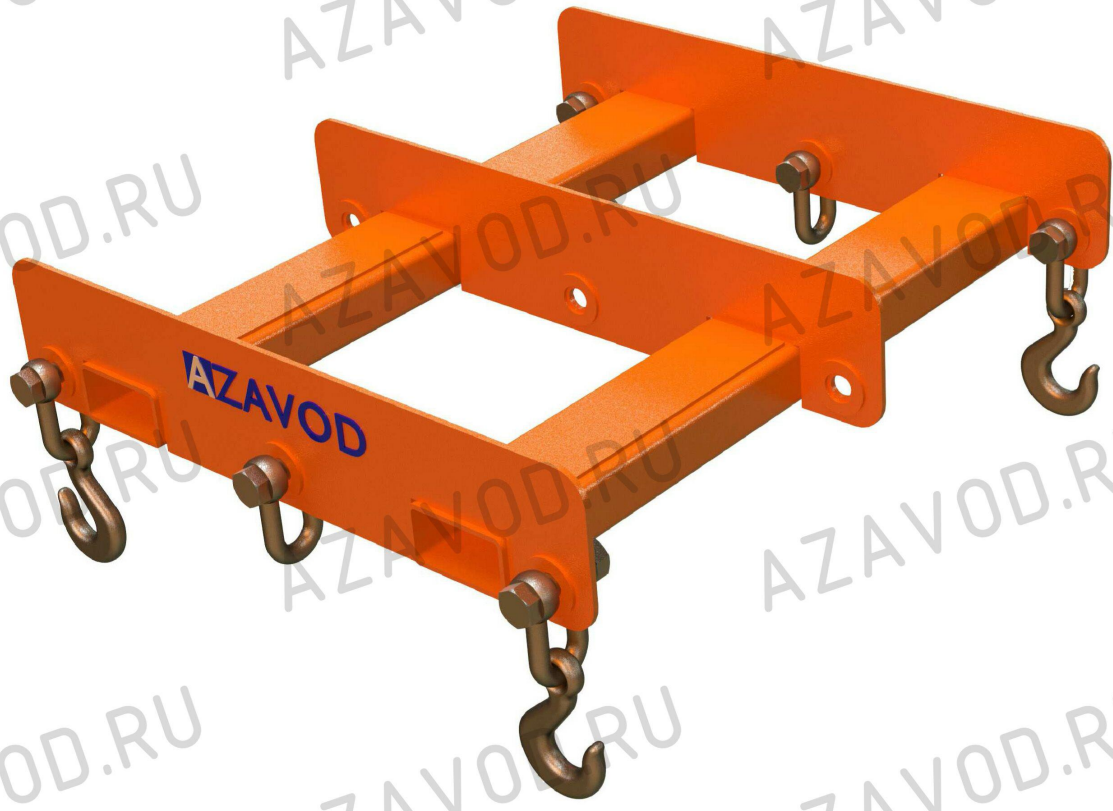
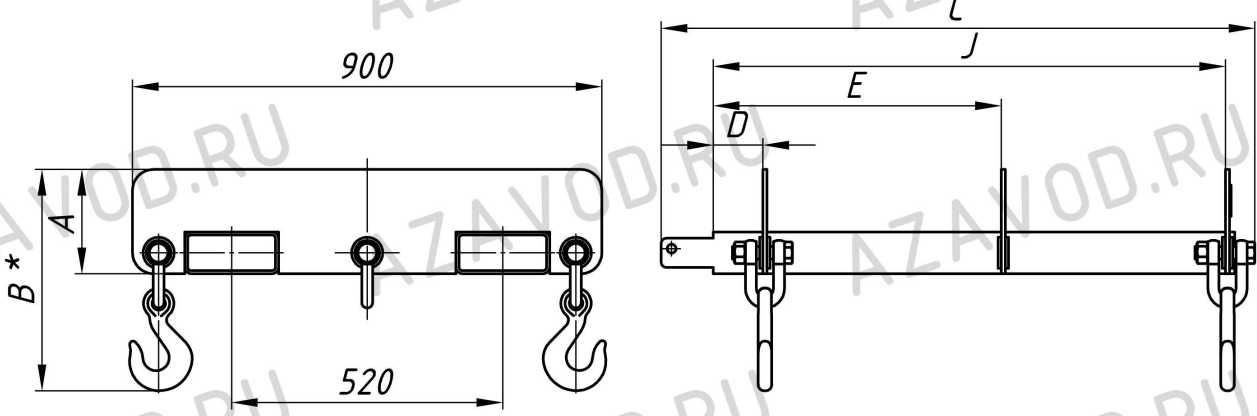


КБ-05



| Обозначение | A, мм | B, мм | C, мм | D, мм | E, мм | J, мм | Масса, кг |
|-------------|-------|-------|-------|-------|-------|-------|-----------|
| КБ-05-1 | 200 | 425 | 1139 | 95 | 552 | 982 | 92 |
| КБ-05-2 | 250 | 540 | 1561 | | 730 | 1380 | 221 |

*Размер в зависимости от используемого крюка

Перв. примен.
Справ. №

Подп. и дата
Инд. № дубл.
Взам. инв. №
Подп. и дата
Инд. № подл.

| | | | | | | | |
|----------|------|----------|-------|------|---|-----------|---------|
| | | | | | КБ-05 | | |
| Изм. | Лист | № докум. | Подп. | Дата | Кран-балка-траверса для вилочного погрузчика | | |
| Разраб. | | | | | | | |
| Проб. | | | | | | | |
| Т.контр. | | | | | | | |
| Н.контр. | | | | | Лит. | Масса | Масштаб |
| Утв. | | | | | | См. табл. | 1:10 |
| | | | | | Лист 1 | Листов | |