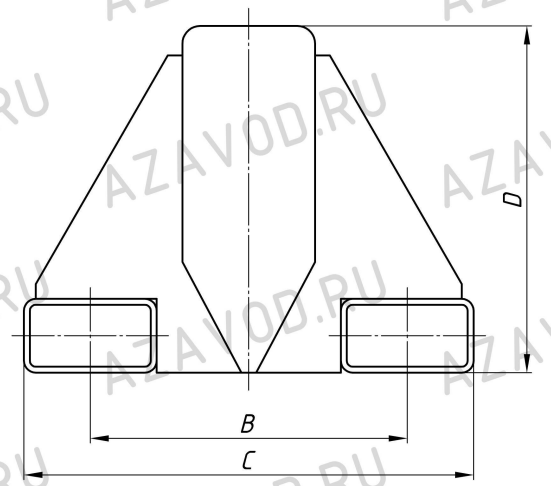
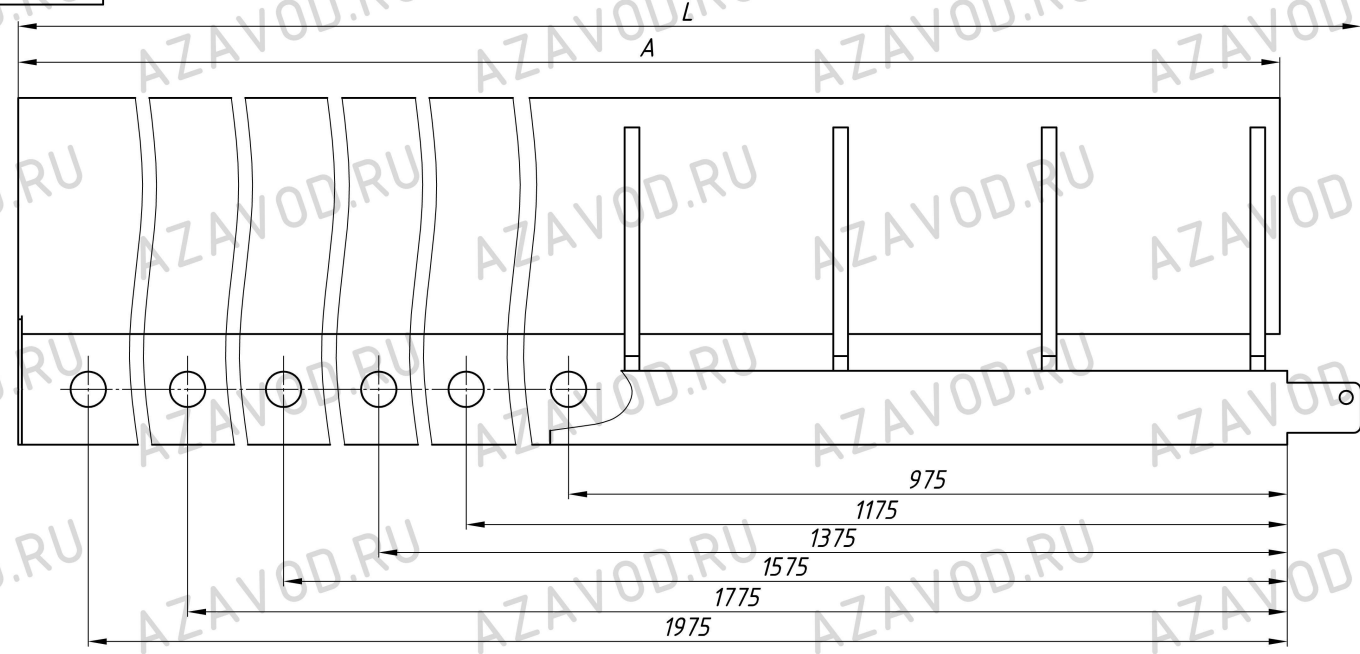


КБ-03



Перв. примен.
Справ. №

Подп. и дата
Изд. №
Вариант №
Подп. и дата
Изд. №

Обозначение	A, мм	B, мм	C, мм	D, мм	L, мм	Грузоподъемность, т						Масса, кг
						Расстояние от крюка, мм						
						975	1175	1375	1575	1775	1975	
КБ-03-1	1400	430	610	250	1520	1500	740	450	-	-	-	90
КБ-03-2	1600			340	1720	3000	2700	2500	2350	-	-	180
КБ-03-3	1600			360	1720	5000	4500	4000	3300	-	-	220
КБ-03-4	1860			470	1970	10000	8000	6900	5900	5000	-	350
КБ-03-5	2100			630	810	700	2210	15000	13500	13200	12800	11200

				КБ-03						
Изм.	Лист	№ докум.	Подп.	Дата	Кран-балка (стрела) для вилочных погрузчиков			Лит.	Масса	Масштаб
Разраб.								Ст. табл.	1:5	
Проб.								Лист	Листов	1
Т.контр.										
И.контр.										
Этд.										